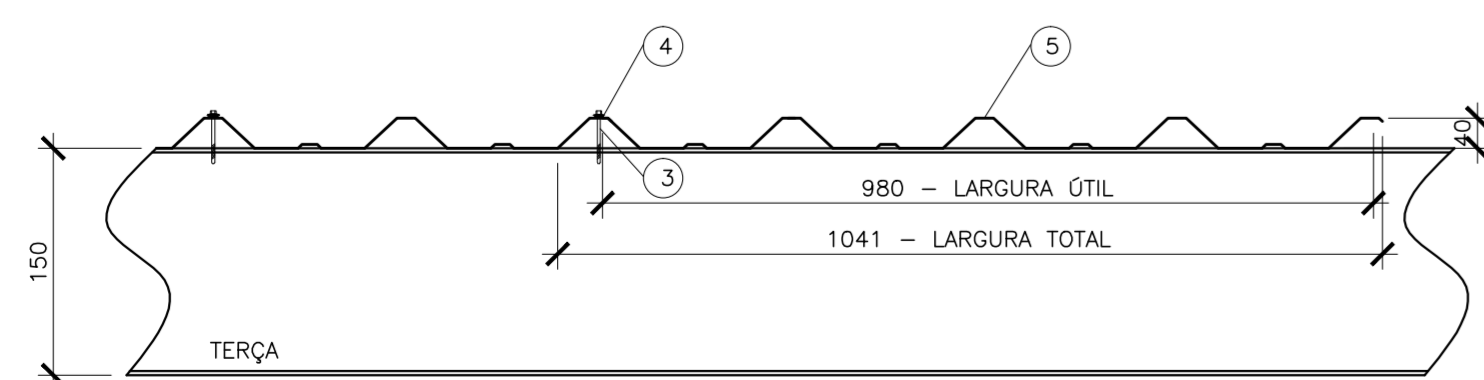
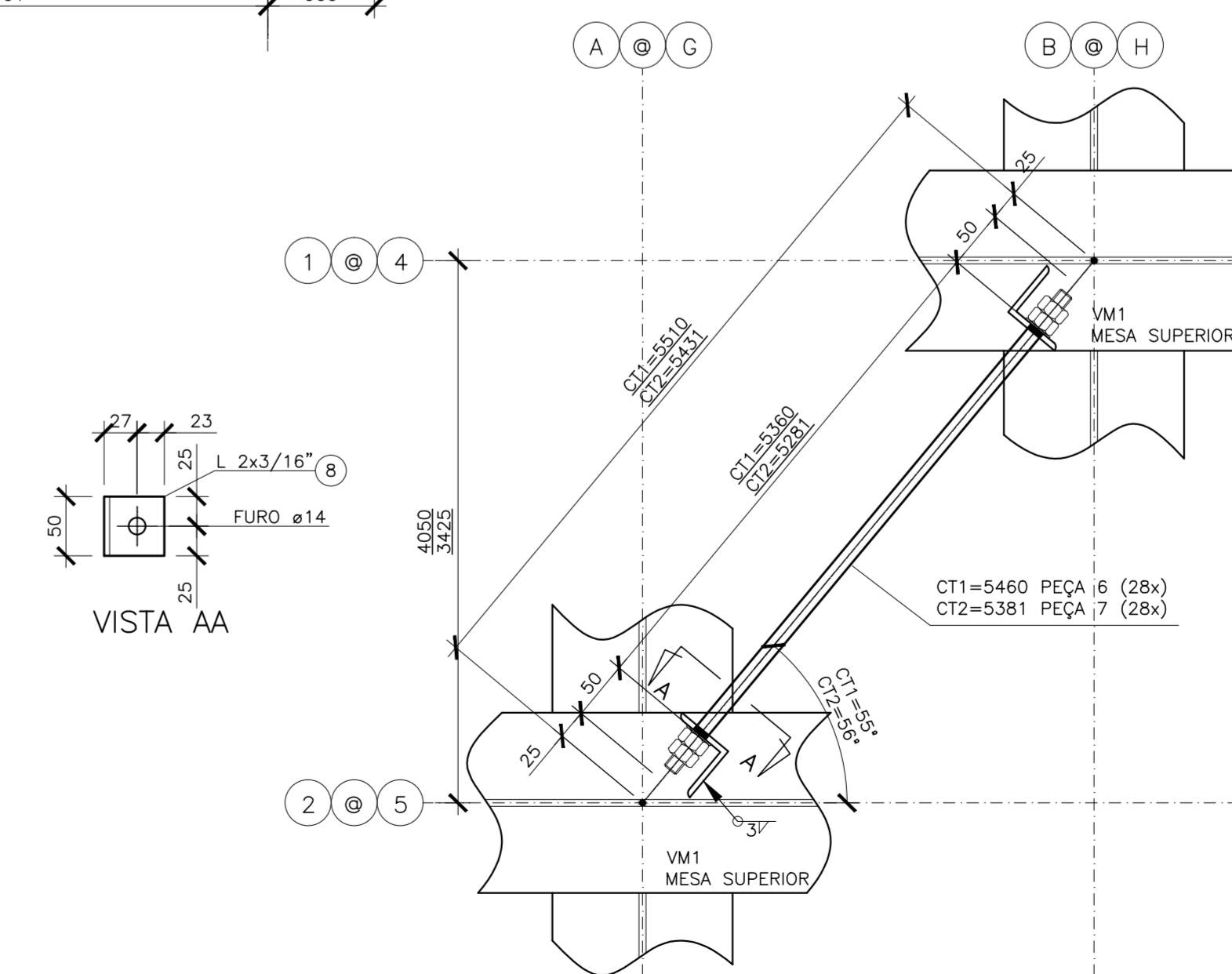


COB. DO ADMINISTRATIVO BLOCO 3 – PLANO DAS VIGAS  
ESCALA 1/50



DETALHE 1 – FIXAÇÃO TÍPICA DAS TELHAS  
ESCALA 1/5



DETALHE 2 – FIXAÇÃO DOS CONTRAVENTAMENTOS BL3C  
ESCALA 1/5

NOTAS GERAIS

- 1- DIMENSÕES EM MILÍMETRO E ELEVAÇÕES EM METRO, EXCETO ANOTADO.
  - 2- MATERIAL:
    - a) PERIS LAMINADOS "W": AÇO ASTM A572 GRAU 50.
    - b) PERIS LAMINADOS "L": AÇO ASTM A36.
    - c) PERIS DE CHAPA DOBRADA: AÇO ASTM A570 GRAU 33.
    - d) BARRAS REDONDAS: AÇO ASTM A36.
  - e) CHUMBADORES:
    - PRE-CONCRETAGEM – TIPO J AÇO ASTM A36.
    - POS-CONCRETAGEM – DE EXPANSÃO WALSWA CBE12095 ø1/2", CBE58115 ø5/8" E CBE34145 ø3/4" OU EQUIVALENTE
  - f) CHAPAS: AÇO ASTM A36.
  - g) PARAFUSOS
    - PARA LIGAÇÕES PRINCIPAIS: AÇO ASTM A325 GALVANIZADO.
    - PARA LIGAÇÕES SECUNDÁRIAS (ESCADAS, CORRIMÕES, TERÇA E TRAVESSAS) AÇO ASTM A307.
  - h) TIPO 1 – TELHA METÁLICA TERMO-ACÚSTICA TERMILOR, DA PERFILOR OU EQUIVALENTE TÉCNICO, SENDO A TELHA SUPERIOR LR-33 E CHAPA INFERIOR NERVURADA, AMBAS EM AÇO GALVANIZADO 275 (TIPO B) COM ESPESURA DE 0,50mm E COM ACABAMENTO PRÉ-PINTADO, NA COR BRANCA. O MILO DEVERÁ SER COM ESPUMA DE POLIURETANO EXPANDIDO COM ESPESURA 30mm.
  - TIPO 2 – TELHA METÁLICA DE AÇO GALVANIZADO 275 (TIPO B) TRAPEZOIDAL LR-40 ESPESURA 0,65mm COM ACABAMENTO PRÉ-PINTADO, NA COR BRANCA.
- 3- SOLDAS CONFORME A NORMA AWS, ELETRODO E70XX.
  - 4- PINTURA – ESPECIFICAÇÕES CONFORME NORMA ISO 8501.
    - 4.1- PREPARO DA SUPERFÍCIE:
      - A SUPERFÍCIE DEVERÁ SER LIMPA COM JATO ABRASIVO A FUNDO – Sa 2 ½ ISO 8501-1.
    - 4.2- TINTA DE FUNDO:
      - TINTA DE FUNDO EM PRIMER EPOXI AMINA ÓXIDO DE FERRO (FB 6385/SB 5220), OU PRIMER EPOXI AMINA (FB 6475/SB 5335) EM DUAS DEMÃO DE TINTA ESPESURA DE 120 MICRONS QUANDO SECA.
    - 4.3- TINTA DE ACABAMENTO:
      - TINTA DE ACABAMENTO EM POLIURETANO ACRÍLICO ALIFÁTICO EM DUAS DEMÃOS DE TINTA, ESPESURA DE 80 MICRONS, QUANDO SECA COM DUAS DEMÃOS.
  - 5- AS ESPECIFICAÇÕES CONTIDAS NESTE PROJETO NÃO PODERÃO SER ALTERADAS SEM A CONSULTA PRÉVIA DO PROJETISTA.

Nº.	DESCRIÇÃO	RESP.	DATA
05			
04			
03			
02			
01			

REVISÃO

<p><b>GOVERNO DO ESTADO DO ESPÍRITO SANTO</b> SECRETARIA DE ESTADO DA EDUCAÇÃO - SEDU</p>	<p><b>GEPLAN</b> PROJETO DE ARQUITETURA - SERVIÇOS DE ENGENHARIA</p>

<p>TÍTULO: <b>EEEFM AFONSO CLÁUDIO REFORMA E AMPLIAÇÃO</b></p>			
<p>ENDEREÇO: AFONSO CLÁUDIO, ES.</p>		<p>PROJETO: ESTRUTURAS</p>	
<p>FRANCHA: PROJETO ESTRUTURAL</p>		<p>SECRETÁRIO ESTADUAL: HAROLDO CORRÊA ROCHA</p>	
<p>GERENTE DA GERÊNCIA: EDUARDO DE MELLO TRISTÃO COSTA</p>		<p>ESCALA: INDICADA</p>	
<p>COORDENADOR GERAL: ANTONIO DE PADUA RODRIGUES DE OLIVEIRA</p>		<p>UNIDADE: CENTIMETROS</p>	
<p>AUTOR PROJETO: LAERTE JUNIOR BAPTISTA</p>		<p>CREA: 6240/ES</p>	
<p>RESPONSÁVEL TÉCNICO: ANTONIO</p>		<p>CREA: 7616/D-ES</p>	
<p>ARQUIVO: 05 - PEM - Afonso Claudio - Bloco 3C R00.dwg</p>		<p>DESENHO: ANTONIO</p>	
<p>REFERÊNCIA: ESTRUTURAS METÁLICAS BLOCO 3C PLANO DAS VIGAS</p>		<p>FOLHA: 23/45</p>	
<p>FORMATO: OBSERVAÇÕES:</p>		<p>DATA: FEV/2018</p>	
<p>REVISÃO:</p>		<p>REVISÃO:</p>	